

Vakuumikoneet

Vakuumikone, pöytämalli - 20m³/h

KAPPALE # _____

MALLI # _____

NIMI # _____

SIS # _____

AIA # _____



602181 (EVP20T)

VAKUUMIKONE 20m³/h,
PÖYTÄMALLI
KOSKETUSNÄYTÖLLÄ

Lyhyt spesifikaatio

Kapp. Nro.

Pöytämallinen vakuumikone, jonka kapasiteetti on 20 m³/h. Kone on valmistettu AISI 304 ruostumattomasta teräksestä, ja sen kansi on läpinäkyvää ja erittäin kestävää PMMA-pleksilasia. Koneen saumauskiskon pituus on 410 mm.

Vakuumikone on varustettu kosketusnäytöllisellä käyttöpaneelilla, johon on tallennettavissa ja valittavissa 10 eri ohjelmaa. Kammion pyöreät kulmat varmistavat korkean hygienian sekä helpon puhdistettavuuden.

Ominaisuudet

- Pöytämallinen vakuumikone öljyvoidellulla tyhjiöpumpulla.
- Tyhjiötaso on säädettävissä erittäin tarkalla alipainetunnistimella, joka ei vaadi kalibrointia.
- Hydroformoitu, ruostumattomasta teräksestä valmistettu vakiopaksumainen painekammio. Kammion pyöristetyt kulmat turvaavat helpon puhdistettavuuden.
- Vankkarakenteinen, läpinäkyvä PMMA-pleksilasikansi pyöristetyillä reunoilla, joka avautuu automaattisesti jakson lopussa.
- Karkaistusta lasista valmistettu kosketusnäytöllinen ohjauspaneeli (5 tuumaa), joka hylkii tehokkaasti nesteitä, kosteutta, likaa ja pölyä.
- 5 näyttökieltä: Englanti, Ranska, Italia, Saksa ja Espanja.
- Valittavana on 10 eri ohjelmaa, joilla taataan optimaaliset paine- ja saumausajat eri tuotteille. Ohjelmat koostuvat neljästä säädettävästä toiminnosta (vakumointi, ekstravakumointi, saumausaika, kaasun osuus).
- 4 esiasetettua "Gourmet"-ohjelmaa elintarvikkeiden käsittelyyn.
- 3 esiasetettua ohjelmaa suojakaasulla (Gasplus, herkille ruoille).
- 4 ohjelmaa purkkien tyhjiöpakkaamiseen.
- 2 esiasetettua ohjelmaa säilöntään ja sous vide -ruoanlaittoon.
- 1 ohjelmoitava ilmanpoisto-ohjelma kahdeksalla vakumointivaiheella ja kahdeksalla taukovaiheella (Degas).
- "Softair"-vaihe hidastaa ilman paluuta ohjelman lopussa; hellävaraista ruoalle ehkäisen sen pilaantumisen.
- Saumausaika on säädettävissä 0,1-6 sekunnin välillä.
- Erityinen ohjelma öljyn jäämien poistamiseksi pumpun säiliöstä(H2Oout).
- Automaattinen varoitus, jos ruoka on liian kuumaa, pakkausprosessissa on vikaa, kaasu puuttuu tai öljy on vaihdettava.
- Voidaan varustaa liittimellä (lisävaruste), jonka avulla tyhjiöprosessi on mahdollista toteuttaa ulkopuolisessa astiassa tai laitteessa.
- Mukana 3 PE-täyttölevyä.
- Saumauskiskon pituus on 410 mm. Kisko on helposti irrotettavissa puhdistustaarten.
- Valmistettu kytkettäväksi suojakaasulla.

Rakenne

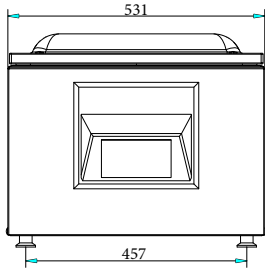
- Valmistettu kokonaan 304 AISI ruostumattomasta teräksestä.
- Helppo huollettavuus rungon saranoidun aukon kautta.

HYVÄKSYNTÄ: _____

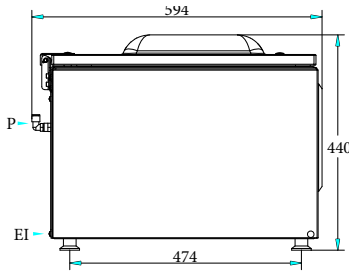
Lisävarusteet

- Kalteva taso nesteiden vakuumipakkaamiseen, 400 mm (malleille, joiden saumuskiskon pituus on 410 mm tai enemmän) PNC 650241
- Vaunu, ruostumaton teräs 570X630X700 MM (H) PNC 650242
- Tarratulostin, Bluetooth (50x60 mm tarroille. Hallinta erillisen sovelluksen avulla.) PNC 650243
- - NOT TRANSLATED - PNC 650244

Edestä

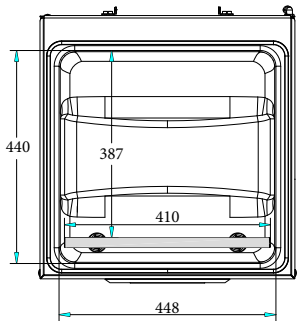


Sivulta

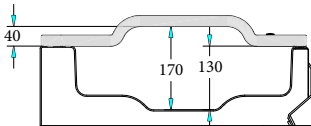


EI = Sähköliitäntä

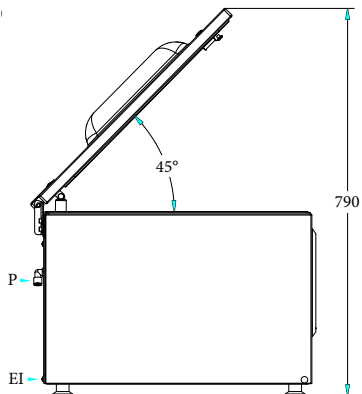
Päältä



Other



Perspective


Sähkö
Jännite:

602181 (EVP20T)

220-240 V/1N ph/50-60 Hz

Kokonaisteho:

0.9 kW

Avaintieto
Altaan tilavuus:

25.2 lt

Pumppu:

 20 m³/h

Saumauskiskon sijainti:

Edessä

Saumauskiskon pituus:

410 mm

Kammion maksimitat (kammio + kansi):

440 x 448 x 170 mm

Kammion mitat (ilman kantta):

387 x 448 x 130 mm

PE-täyttölevyjen lukumäärä:

3

Kaasusuttimien lukumäärä:

2

Ulkomitat, leveys:

531 mm

Ulkomitat, syvyys:

594 mm

Ulkomitat, korkeus:

440 mm

Nettopaino (kg):

62